

RC

1/10th SCALE R/C CAR BODY PARTS SET

Honda CR-Z

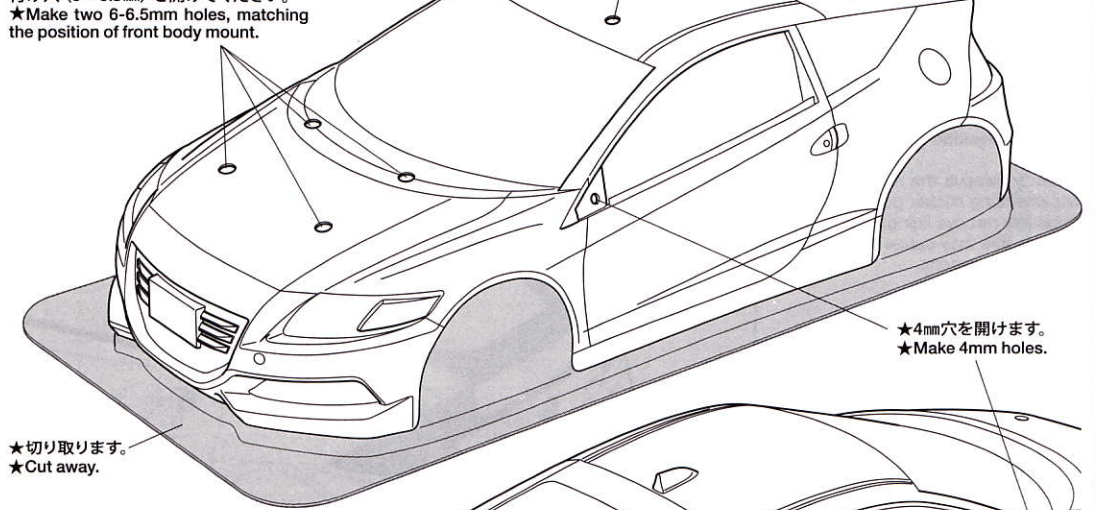


- このボディは、FF-03Lタイプ（ロングホイールベース257mm）のシャーシに使用できます。
- This body can be used with FF-03L type chassis (long wheelbase : 257mm).

1 ボディの切り取り Trimming

★アンテナの位置に合わせて穴（6mm）を開けてください。
★Make 6mm hole, matching the position of antenna.

★ボディマウントの位置に合わせ、取り付け穴（6～6.5mm）を開けてください。
★Make two 6-6.5mm holes, matching the position of front body mount.



★切り取ります。
★Cut away.

★ボディマウント用穴（6～6.5mm）
★Make 6-6.5mm holes.

※OP.604レーシングウイングセット（別売）取り付け穴
※Make holes for attaching 53604 Racing Wing Set (sold separately).

★4mm穴を開けます。
★Make 4mm holes.

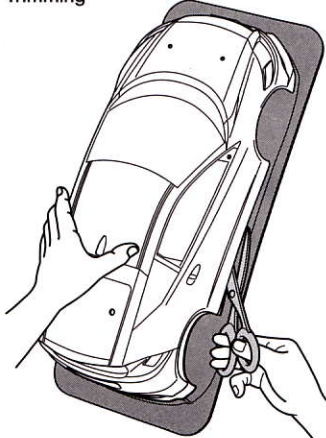
注意

- このキットは組み立てモデルです。作る前に必ず説明書を最後までお読みください。また、小学生などの低年齢の方が組み立てるときは、保護者の方もお読みください。
- 工具の使用には十分注意してください。特にニッパーやナイフなど刃物によるケガや事故に注意してください。
- 接着剤や塗料は、使用する前にそれぞれの注意書きをよく読み、指示に従って正しく使用してください。また、使用するときは室内の換気に十分注意してください。
- 小さなお子様のいる場所での作業はしないでください。工具にさわったり、小さなパーツの飲み込みや、ビニール袋をかぶっての窒息など危険な状況が考えられます。プラくずもきちんとかたづけしてください。

CAUTION

- Read carefully and fully understand the instructions before commencing assembly.
- When assembling this kit, tools including knives are used. Extra care should be taken to avoid personal injury.
- Read and follow the instructions supplied with paints and/or cement, if used (not included in kit).
- Keep out of reach of small children. Children must not be allowed to put any parts in their mouths, or pull vinyl bags over their heads. Sensibly dispose of the leftover parts immediately.

《ボディの切り取り》 Trimming



- ★ハサミやカッターナイフで切り取ります。
- ★Cut off using scissors or a modeling knife.

《塗装する前に》 Preparing body for painting

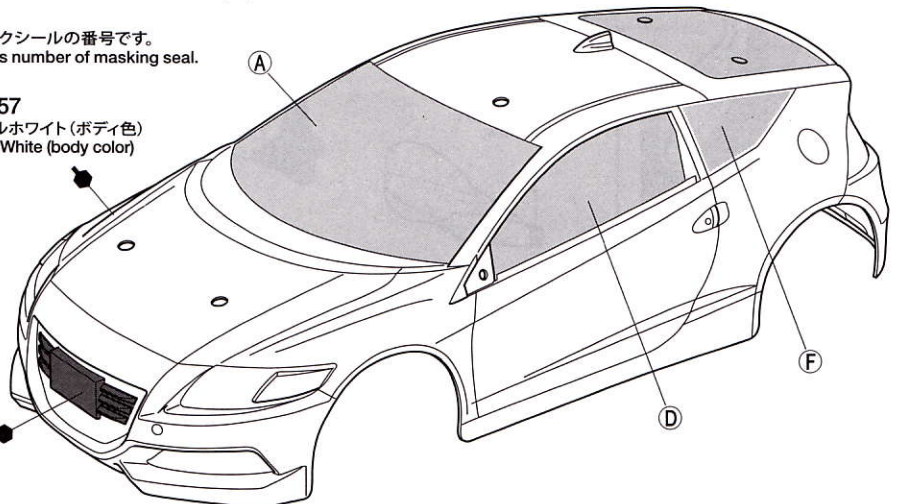
2 ボディの塗装 Painting body

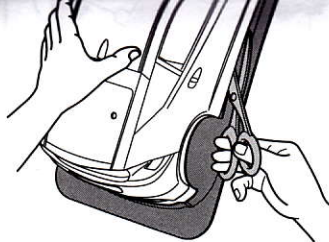
★図中はボディ色（PS-57パールホワイト）で指示してあります。ボディカラーは車のオーナーになった気分好きなカラーで塗装するのもよいでしょう。
★This instruction manual shows PS-57 Pearl White as body color. Paint body as you like using Tamiya paints.

★(A)～(G)はマスクシールの番号です。
★(A)～(G) denotes number of masking seal.

PS-57
パールホワイト（ボディ色）
Pearl White (body color)

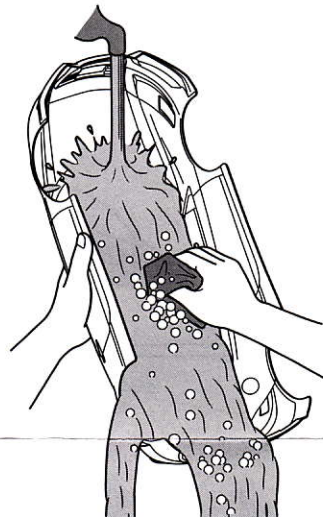
PS-5
ブラック
Black





★ハサミやカッターナイフで切り取ります。
★Cut off using scissors or a modeling knife.

《塗装する前に》
Preparing body for painting



★塗装前に中性洗剤で油気をおとします。水洗いをして洗剤分を洗い流して乾かしてください。
★Wash the body thoroughly with detergent in order to remove any oil, then rinse well and allow to air dry.

PAINTING

●のマークは塗装指示のマークです。ボディの塗装にはポリカーボネート用塗料で内側から塗装してください。ミラーやウイングなどのプラスチック部品の塗装にはプラスチック用塗料をお使いください。

● This mark denotes numbers for Tamiya Paint colors. Paint body from inside using polycarbonate paints. Paint plastic parts (side mirrors and rear wing) using plastic paint.

《ポリカーボネート用タミヤカラー》
TAMIYA POLYCARBONATE PAINTS

PS-5 ●ブラック / Black

PS-57 ●パールホワイト / Pearl White

《プラスチック用タミヤカラー》
TAMIYA PLASTIC PAINTS

TS-45 ●パールホワイト / Pearl white

TS-29 ●セミグロスブラック / Semi gloss black

タミヤカタログ

スケールモデルを中心に掲載したタミヤカタログは年に一回発行されています。ご希望の方は模型店でおたずねください。

TAMIYA COLOR

ポリカーボネートスプレー(ミニ)

クリヤーボディ用スプレー塗料です。軽く仕上がり、衝突などにもはがれにくいのが特徴。ピン入り塗料の上に重ね塗りができます。

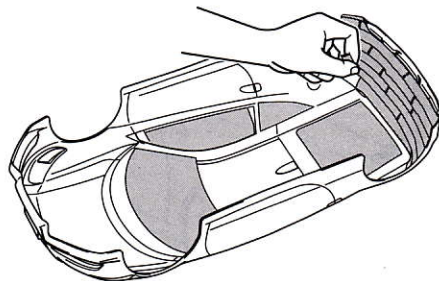
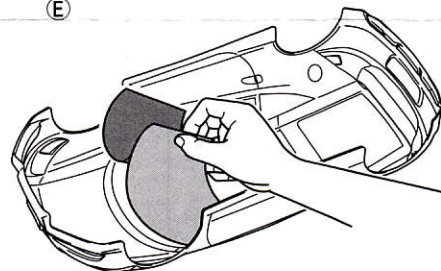


PS-57 ●パールホワイト(ボディ色)
Pearl White (body color)

PS-5 ●ブラック
Black

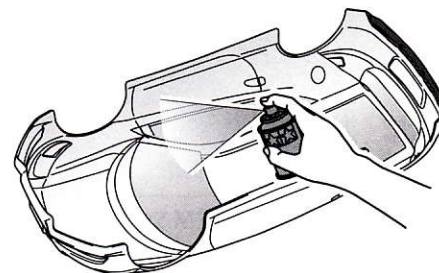
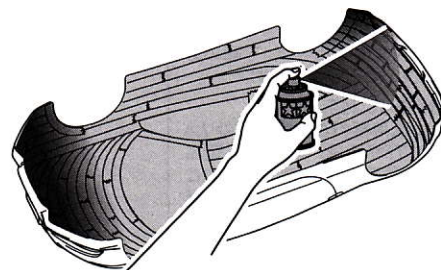
PS-5 ●ブラック
Black

- ① ★ボディを中性洗剤で洗い、よく乾かした後、マスキングテープを切り出し、ボディ内側のウインドウ部にはります。
★Wash the body thoroughly with detergent then allow to air dry. Cut out masking stickers and mask off windows from inside.



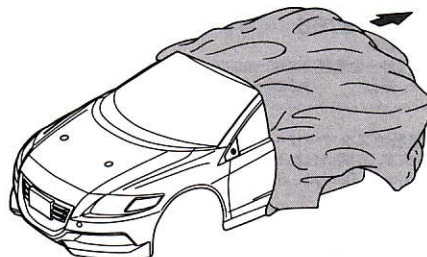
- ② ★ブラックで塗装する以外の部分を別売のマスキングテープでマスキングします。
★Mask off areas to be painted body color (Pearl White) with separately available masking tape.

- ③ ★ボディを内側からPS-5(ブラック)で塗装します。スプレー塗装はボディから30cmほどはなし、一度に塗らず数回に分けて塗ります。
★Paint body with Black (PS-5). Apply thin layer of spray paint 2-3 times keeping 30cm distance from body.



- ④ ★ブラックが乾いたらウインドウ以外のマスキングテープをはがし、ボディ全体をボディ色(PS-57パールホワイト)で塗装します。
★After black paint has dried, remove masking tape but keep windows masked off, then paint body with body color (PS-57 Pearl White).

- ⑤ ★残ったマスキングテープをはがし、ボディ表面の保護フィルムをはがしてください。
★After paint has dried, remove remaining masking stickers. After completion of painting, remove protective film.



MARKING

《ステッカーの貼り方》

①できるだけ余白を残さずに、印刷された部分を切り抜いて下さい。番号のついたステッカーは切りとってしまうとまちがえやすいので貼る順に切りとってください。

②台紙の端の部分の部分を少し切りとり指定された場所にはりあわせて下さい。台紙をつけたまま位置をあわせてください。

③少しずつ台紙をはがしながら場所がずれたり、ステッカーの中に気泡が残ったりしないように注意しながら貼ってゆきます。

台紙を一度に全部はがしてはることは、しわがでたり気泡が残ったりする原因となります。

Stickers

① Cut along the edges as close as possible to cut the sticker from the sheet. Cut out stickers in numbered order to prevent confusion.

② Slightly peel away one end of the lining and position the sticker on the body.

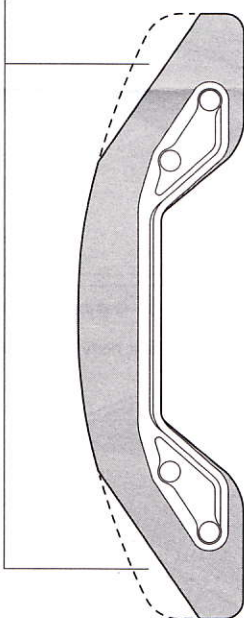
③ Slowly remove the remaining lining while checking sticker position. Do not completely remove lining prior to application as this may cause unwanted air bubbles and creases.

《ウレタンバンパーの切り取り》

Cutting urethane bumper

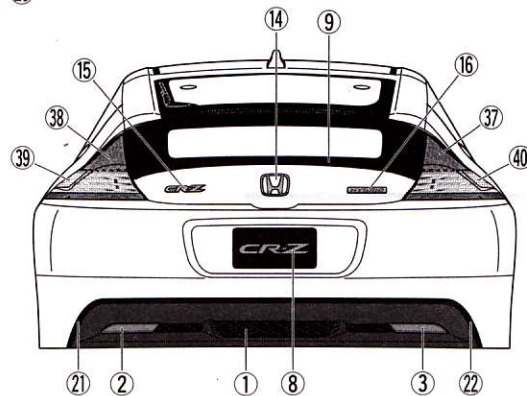
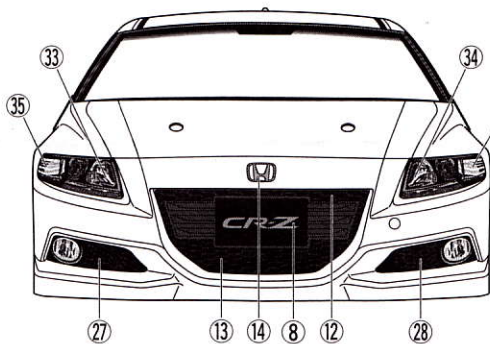
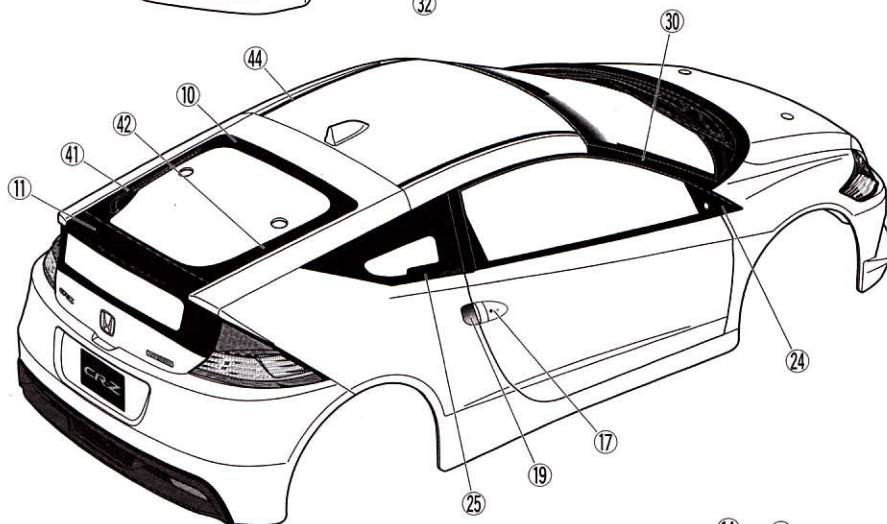
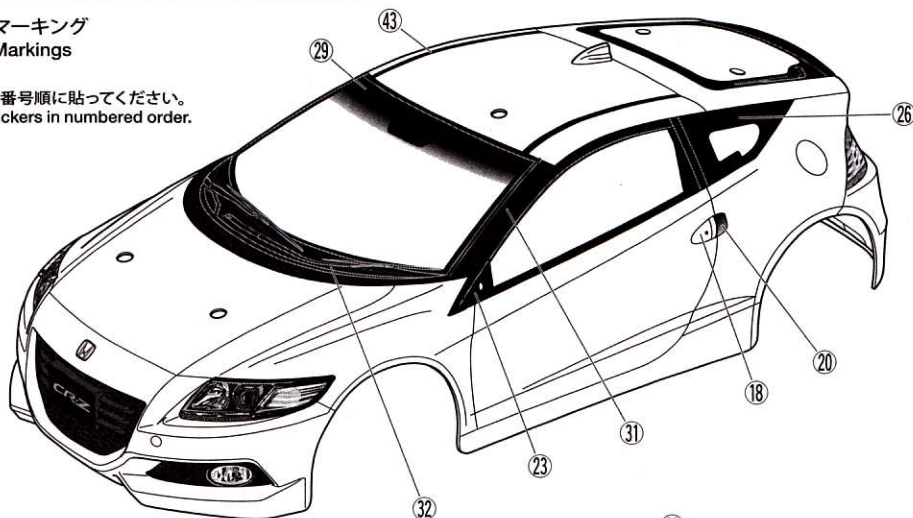
★ウレタンバンパーはボディに合わせて切り取ります。

★Cut urethane bumper according to body.



3 マーキング Markings

★マークは番号順に貼ってください。
★Apply stickers in numbered order.

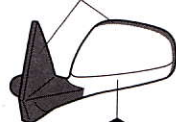


4 《サイドミラー》 Side mirrors

TS-29
セミグロスブラック
Semi gloss black

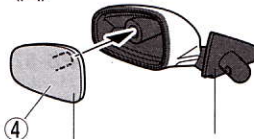
《H3,H4》

★切りとります。
★Cut away.

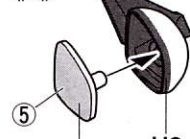


TS-45
パールホワイト(ボディ色)
Pearl White (body color)

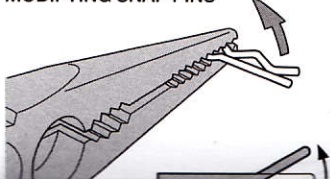
《L》



《R》



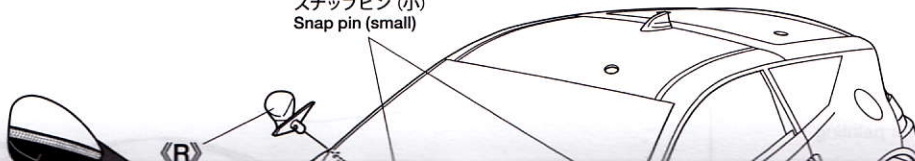
《スナップピンの折り曲げ》 MODIFYING SNAP PINS

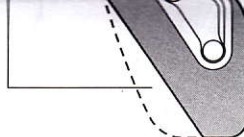


5 ミラーの取り付け Attaching side mirrors

★サイドミラーはボディ内側からリングをはめ、スナップピン(小)で固定します。
★Secure side mirrors using snap pins (small) and O-rings as shown.

スナップピン(小)
Snap pin (small)





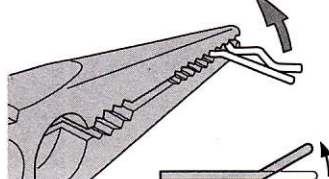
★切りとります。
★Cut away.



TS-45
パールホワイト (ボディ色)
Pearl White (body color)



《スナップピンの折り曲げ》
MODIFYING SNAP PINS



★折り曲げます。
★Bend.

★ボディをとめるスナップピンは折り曲げて使います。
★Bend snap pins as shown.

PARTS

- ボディ×1
Body
- H部品×1
H Parts
- ステッカー×1
Sticker
- マスクシール×1
Masking seal

《金具袋詰》
METAL PARTS BAG

- 6mmスナップピン...×8
Snap pin
- スナップピン(小)...×2
Snap pin (small)
- 3mmOリング(黒)...×2
O-ring (black)

部品請求について

★部品をなくしたり、こわした方は、カスタマーサービス取次店でご注文いただけます。また、当社カスタマーサービスに直接ご注文する場合は、下記の方法でご注文することができます。

①《郵便振替のご利用法》

郵便局の払込用紙の通信欄に下のリストを参考にITEM番号、スケール、製品名、部品名、部品コード、数量を必ずご記入ください。振込人住所欄にはお電話番号もお書きいただき、口座番号・00810-9-1118、加入者名・(株)タミヤでお振込ください。

②《代金引換のご利用法》

パーツ代金に加えて代引き手数料(315円)をご負担いただければ、電話またはホームページより代金引換によるご注文をお受けいたします。

《お問い合わせ番号》

静岡 054-283-0003
東京 03-3899-3765
(静岡へ自動転送)

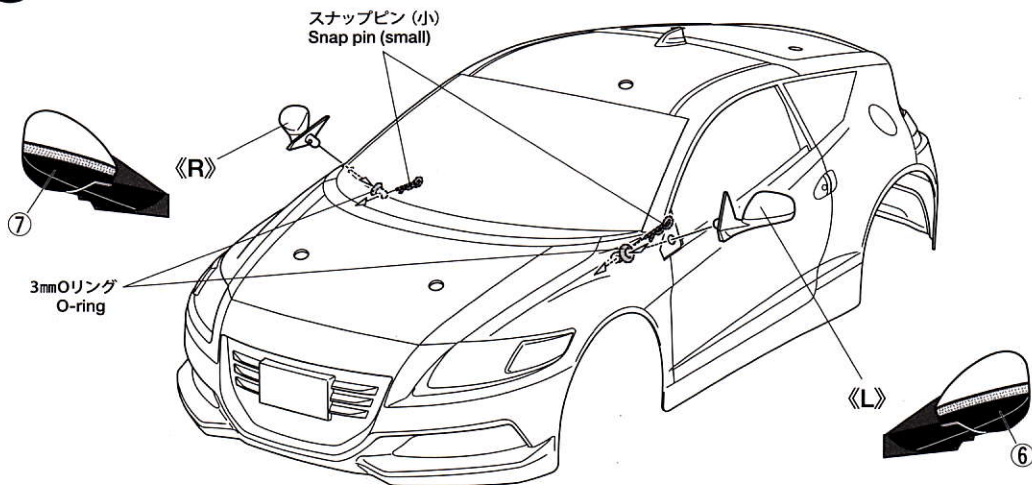
営業時間 平日(月～金曜日) ▶8:00～20:00
土、日、祝日 ▶8:00～17:00

★ホイールは当社カスタマーサービスにて取り扱っております。お問い合わせください。
★Ask your local Tamiya dealer for availability of wheels.



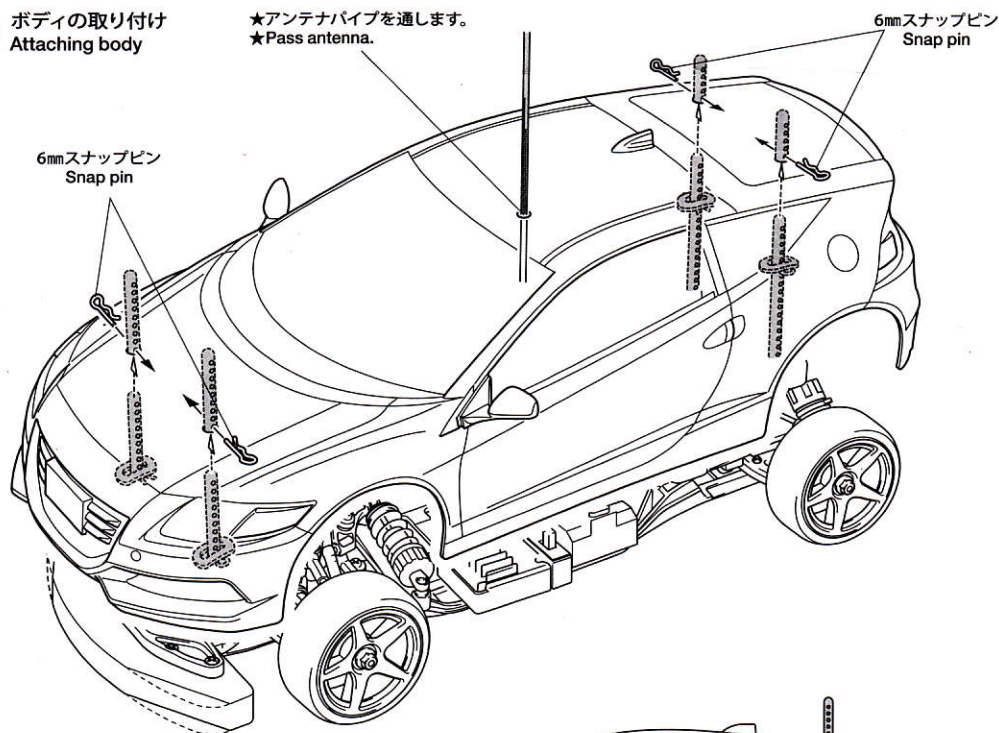
5 ミラーの取り付け
Attaching side mirrors

★サイドミラーはボディ内側からOリングをはめ、スナップピン(小)で固定します。
★Secure side mirrors using snap pins (small) and O-rings as shown.



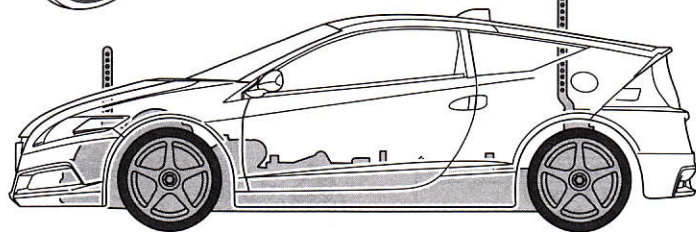
6 ボディの取り付け
Attaching body

★アンテナパイプを通します。
★Pass antenna.



《ボディの取り付け位置》
Body attachment position

★スナップピンの位置は、ボディがタイヤや路面に接触しない高さに取り付けてください。
★Attach the snap pins ensuring the body does not come in contact with the tires and track surface.



Honda CR-Z

ITEM 51452

★価格は2011年3月現在のものです。予告なく変更となる場合があります。

部品名	税込価格	本体価格	送料	部品コード
ボディ	2677円	(2550円)	-	11825666
Hパーツ	462円	(440円)	-	19000201
6mmスナップピン(10個)	262円	(250円)	-	19805702
スナップピン(小・5個、大・10個)	210円	(200円)	90円	SP.197
AO-5042 3mmOリング(10個)	105円	(100円)	140円	84195
ステッカー、マスキングステッカー	1113円	(1060円)	-	19495668
ボディ説明図	357円	(340円)	-	11051921

AFTER MARKET SERVICE CARD

When purchasing replacement parts, please take or send this form to your local Tamiya dealer so that the parts required can be correctly identified. Please note that specifications, availability and price are subject to change without notice.

Parts code	ITEM 51452
11825666	Body
19000201	H Parts
19805702	6mm Snap Pin (10pcs.)
50197	Snap Pin (Small x5, Large x10)
84195	3mm O-Ring (Black) (10pcs.)
19495668	Sticker & Masking Seal
11051921	Body Instructions

51452 CR-Z (11051921)